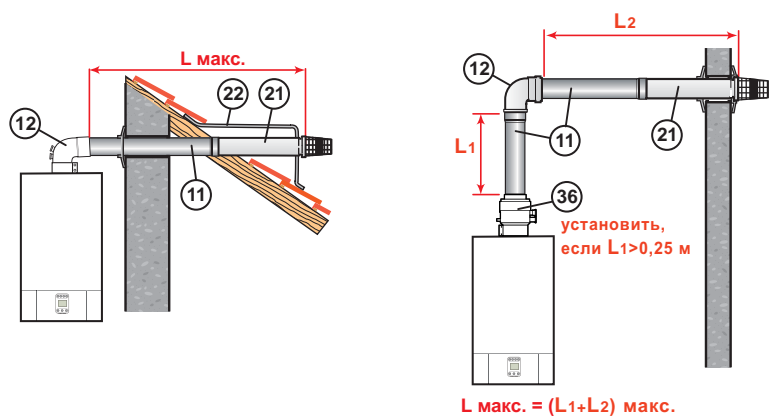


ZENA, ZENA PLUS

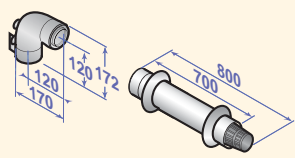
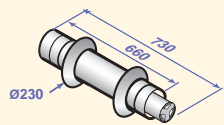
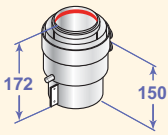
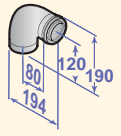
1 Тип С13Х - Горизонтальный коаксиальный дымоход АI (выход через наружную стену или крышу)



Тип котла	Ø подключения, мм	L макс, м	
		60/100	80/125
MS... FF		4	10
MSL 24 (MI) FF		5	9
MSL 28 MI FF		4	8
MSL 31 (MI) FF		3	7

Ø подключения, мм	Эквивалентная длина, м	
	60/100	80/125
Колено 87°	1,1	1
Колено 45°	0,8	0,8
Сборник конденсата	1,4	0,2

⇒ Минимально необходимое количество принадлежностей дымоходов (AI) для подключения к горизонтальному коаксиальному дымоходу:

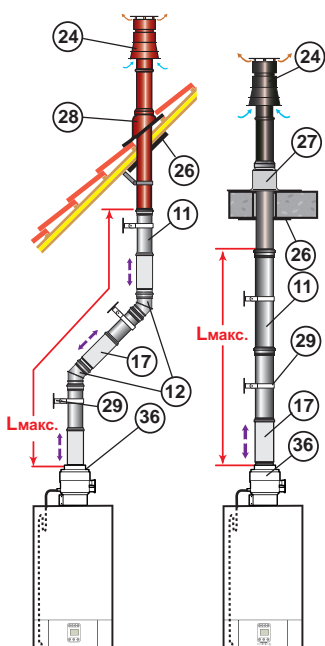
Наименование	Чертеж с размерами и обозначением позиций	Котёл	MS... FF, MSL... FF	
		Ø подключения, мм	60/100	80/125
		Ед. поставки / Артикул		
Горизонтальный коаксиальный дымоход Ø60/100 мм, длина 800 мм		DY 908 100016485	X (1)	
Горизонтальный коаксиальный дымоход Ø80/125 мм, длина 730 мм		CX 119 84837119		X
Переходник/сборник конденсата Ø 60/100 на 80/125 мм		DY 909 100016486		X
Колено 87° Ø 80/125 мм		CX 76 84837743		X

(1) Сборник конденсата (ед. поставки DY 910 - арт. 100016487) необходим в случае подключения к Ø 60/100 мм, когда L1 > 0,25 м.

⇒ Другие принадлежности для дымоходов - см. стр. 83 (AI/AI) и 88 (общие принадлежности)

ZENA, ZENA PLUS

2 Тип С33Х - Вертикальный коаксиальный дымоход АI (выход через наклонную или плоскую крышу)

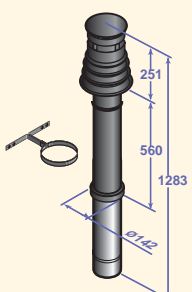
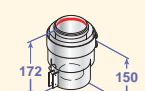


FUMI_F0078

Тип котла	Ø подсоединения, мм	L _{макс} , м
		80/125
MS ... FF		9
MSL ... FF		8

Ø подсоединения, мм	Эквивалентная длина, м
	80/125
Колено 87°	1
Колено 45°	0,8
Сборник конденсата	0,2

⇒ Минимально необходимое количество принадлежностей дымоходов (AI) для подсоединения к вертикальному коаксиальному дымоходу:

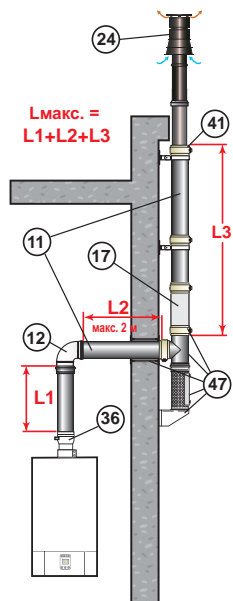
Наименование	Чертеж с размерами и обозначением позиций	Котёл	MS... FF, MSL... FF
		Ø подсоединения, мм	80/125 (на крышу)
		Ед. поставки / Артикул	
Вертикальное окончание Ø 80/125 мм (черного или красного цвета)		DY 735 84887735 (чёрный) или DY 736 84887736 (красный)	X
Переходник-сборник конденсата Ø 60/100 на 80/125 мм		DY 909 100016486	X

FUMI_F0078

⇒ Другие принадлежности для дымоходов - см. стр. 83 (AI/AI) и 88 (общие принадлежности)

ZENA, ZENA PLUS

2 Тип С33Х - Вертикальный коаксиальный дымоход АЛ (для наружной установки)



Тип котла	Ø подсоединения, мм	L _{макс} , м
MS ... FF	80/125	7

Эквивалентная длина, м	
Ø подсоединения, мм	80/125
Колено 87°	1
Колено 45°	0.8
Сборник конденсата	0.2

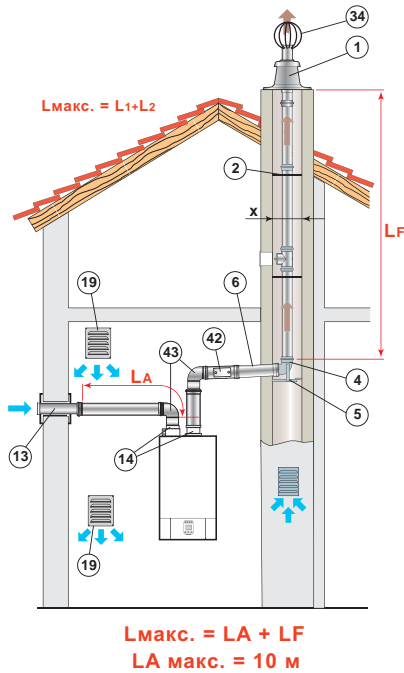
⇒ Минимально необходимое количество принадлежностей дымоходов (АЛ) для подсоединения к вертикальному коаксиальному дымоходу для наружной установки:

Наименование	Чертеж с размерами и обозначением позиций	Котёл	MS... FF
		Ø подсоединения, мм	80/125
		Ед. поставки / Артикул	
Набор для наружной установки Ø 80/125 мм	DY 60 (47) 	DY 60 84887460	X
Вертикальное окончание Ø 80/125 мм (черного или красного цвета)	DY 735/736 (24) 	DY 735 84887735 (чёрный) или DY 736 84887736 (красный)	X
Переходник-сборник конденсата Ø 60/100 на 80/125 мм	(36) 	DY 909 100016486	X
Колено 87° Ø 80/125 мм	(12) 	CX 76 84837743	X

⇒ Другие принадлежности для дымоходов - см. стр. 83 (АЛ/АЛ) и 88 (общие принадлежности)

ZENA, ZENA PLUS

5 Тип С53 - Раздельные трубопроводы для воздуха и дымовых газов PPS (воздух для горения забирается снаружи)



Тип котла	с переходником на 2 потока		Lмакс, м 60/100 на 2 x 80
	Ø мм		
MS ... FF			30
MSL 24 (MI) FF			40
MSL 28 MI FF, MSL 31 (MI) FF			25
x мин.	□ мм		140
	Ø мм		160

Эквивалентная длина, м	
Ø подсоединения, мм	80
Колено 87°	1,2
Колено 45°	0,9
Труба с лючком для ревизии	0,5
Тройник с лючком для ревизии	2,8

⇒ Минимальное количество принадлежностей дымоходов (AI) для подсоединения раздельных трубопроводов воздуха/дымовых газов (2 потока):

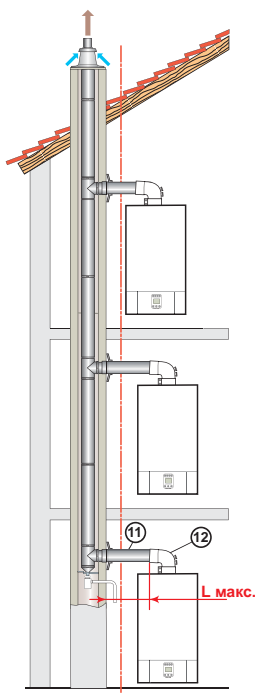
Наименование	Чертеж с размерами и обозначением позиций	Котёл	MS... FF, MSL... FF
		Переходник на 2 потока, Ø мм	2 x 80
		Ед. поставки / Артикул	
Переходник на 2 потока		НХ 30 100016413	X
Патрубок забора воздуха снаружи Ø 80 мм		DY 38 84887438	X
Набор для подсоединения жёсткой дымовой трубы Ø 80 мм		DY 717 84887717	X

⇒ Другие принадлежности для дымоходов - см. стр. 88 (общие принадлежности)

ZENA, ZENA PLUS

12 Тип С_{43Х} - Подсоединение котла с герметичной камерой сгорания к коллективному дымоходу ЗСЕ Р

Внимание: Для этого типа подсоединения использовать только сертифицированные дымоходы для ЗСЕ Р



Тип котла	Ø подсоединения мм	L _{макс, м}
		60/100
MS... FF		4
MSL 24 (MI) FF		5
MSL 28 MI FF		4
MSL 31 (MI) FF		3

Примечание: к одному дымоходу можно подсоединить котлы разной мощности. Уточнить у производителя дымоходов.

⇒ Минимально необходимое количество принадлежностей дымоходов (AI) для подсоединения к коллективному дымоходу:

Наименование	Чертеж с размерами и обозначением позиций	Котёл	MS... FF, MSL... FF
		Ø подсоединения, мм	60/100
		Ед. поставки/Арт	
Набор для подсоединения котла к дымоходу ЗСЕ		DY 911 100016488	X

FUMI_F0074A

⇒ Другие принадлежности для дымоходов - см. стр. 83 (AI/AI) и 88 (общие принадлежности)

ДЛЯ ЗАМЕТОК

