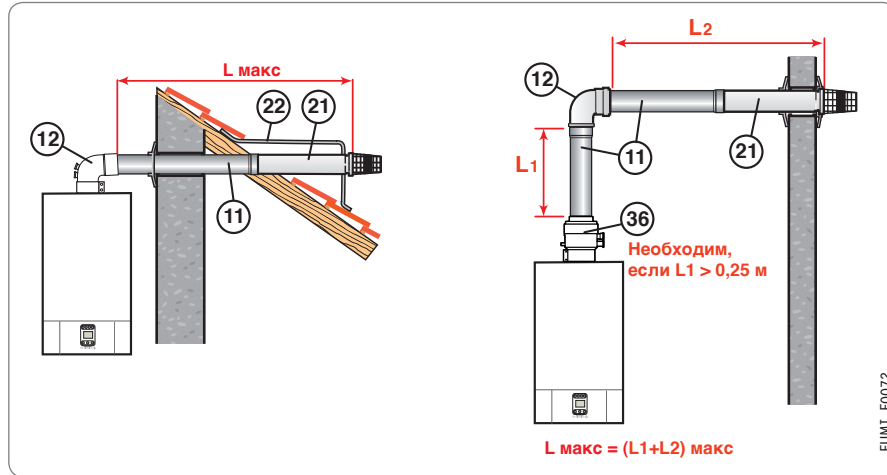




## 1 Подсоединение C<sub>12x</sub>

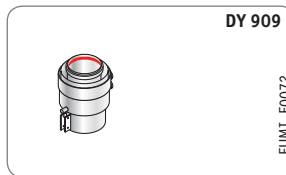
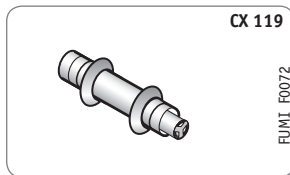
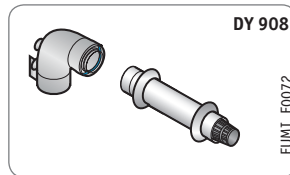
ГОРИЗОНТАЛЬНЫЙ КОАКСИАЛЬНЫЙ ДЫМОХОД (ВЫХОД ЧЕРЕЗ НАРУЖНУЮ СТЕНУ ИЛИ НА КРЫШУ)



|                | L макс. (м) |             |
|----------------|-------------|-------------|
|                | Ø 60/100 мм | Ø 80/125 мм |
| MS...FF        | 4           | 10          |
| MSL 24 (MI) FF | 5           | 9           |
| MSL 28 MI FF   | 4           | 8           |
| MSL 31 (MI) FF | 3           | 7           |

| Дополнительное оборудование — дымоходы (AI) для котлов MS... FF, MSL ... FF | Ед. пост. | Артикул   |
|---|-----------|-----------|
| Горизонтальный коаксиальный дымоход Ø 60/100 мм, длина 800 мм               | DY 908    | 100016485 |

| Минимальное количество принадлежностей дымоходов (AI) для подсоединения к горизонтальному коаксиальному дымоходу Ø 80/125 мм | Ед. пост. | Артикул   |
|--|-----------|-----------|
| Горизонтальное окончание Ø 80/125 мм длиной 730 мм   | CX 119    | 84837119  |
| Адаптер-сборник конденсата Ø 80/125 мм   | DY 909    | 100016486 |
| Колоно 87°   | CX 76     | 84837743  |

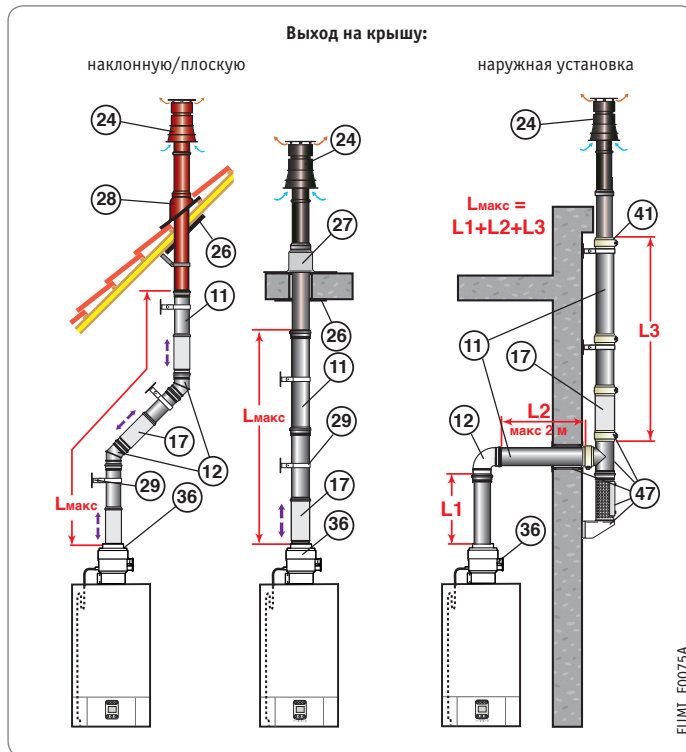


12

КОМПЛЕКТУЮЩИЕ

## 2 Подсоединение C<sub>32x</sub>

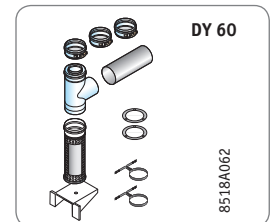
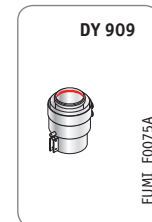
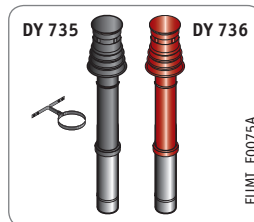
ВЕРТИКАЛЬНЫЙ КОАКСИАЛЬНЫЙ ДЫМОХОД (ВЫХОД ЧЕРЕЗ НАКЛОННУЮ ИЛИ ПЛОСКУЮ КРЫШУ)



|  | L макс. (м)          |                      |                                |
|--|----------------------|----------------------|--------------------------------|
|  | Ø 60/100 мм на крышу | Ø 80/125 мм на крышу | Ø 80/125 мм наружная установка |
| MS...FF                                      | -                    | 9                    | 7                              |
| MSL 24 (MI) FF, MSL 28 MI FF, MSL 31 (MI) FF | 2                    | 8                    | -                              |

| Дополнительное оборудование — дымоходы (AI) для котлов MS... FF | Ед. пост. | Артикул   |
|---|-----------|-----------|
| Вертикальное коаксиальное окончание Ø 80/125 мм (чёрное)        | DY 735    | 84887735  |
| Вертикальное коаксиальное окончание Ø 80/125 мм (красное)       | DY 736    | 84887736  |
| Адаптер-сборник конденсата Ø 80/125 мм                          | DY 909    | 100016486 |

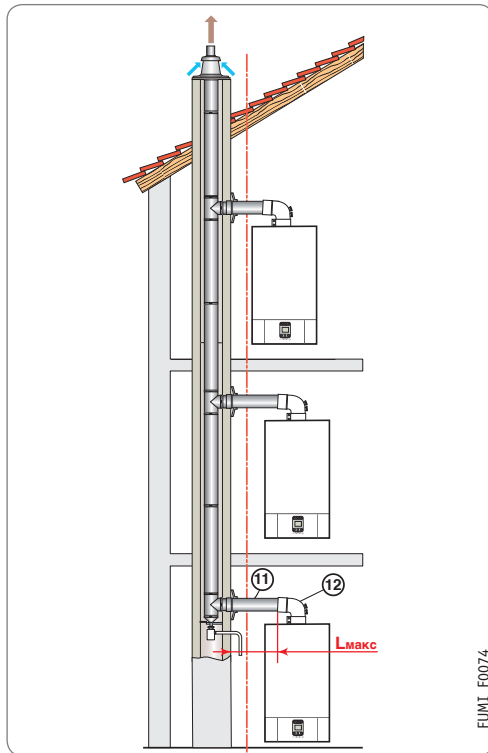
| Дополнительное оборудование для дымоходов в случае наружной установки | Ед. пост. | Артикул  |
|---|-----------|----------|
| Монтажный набор для наружной установки                                | DY 60     | 84887460 |
| Колоно 87°  | CX 76     | 84837743 |





## 4 Подсоединение C<sub>42x</sub>

ПОДСОЕДИНЕНИЕ К ОБЩЕМУ КОЛЛЕКТИВНОМУ ДЫМОХОДУ ЗСЕ Р КОТЛА С ГЕРМЕТИЧНОЙ КАМЕРОЙ СГОРАНИЯ



| Минимальное количество принадлежностей дымоходов (Al) для подсоединения к дымоходу ЗСЕ Р |  | Ед. пост. | Артикул   |
|--|--|-----------|-----------|
| Адаптер для коллективного дымохода ЗСЕ (C <sub>42</sub> )                                | <p>① удлинение Ø 60/100 мм, длиной 0,25 м<br/>② колено 87°</p> | DY 911    | 100016488 |

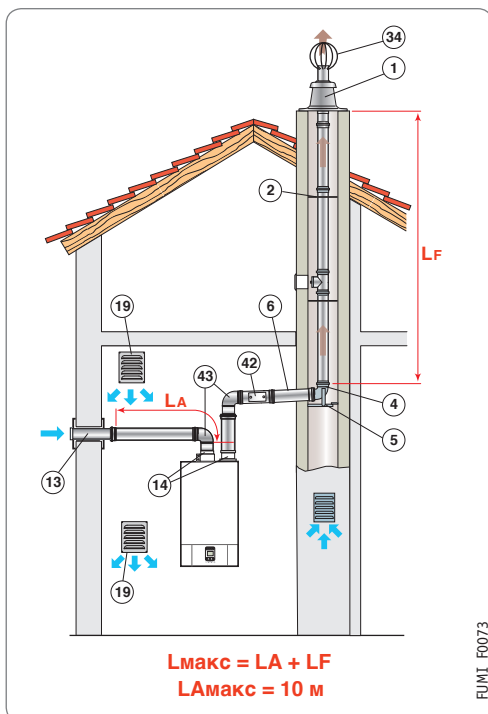
|                | L макс. (м) |             |
|----------------|-------------|-------------|
|                | Ø 60/100 мм | Ø 80/125 мм |
| MS...FF        | 4           | –           |
| MSL 24 (MI) FF | 5           | 9           |
| MSL 28 MI FF   | 4           | 8           |
| MSL 31 (MI) FF | 3           | 7           |

12

КОМПЛЕКТУЮЩИЕ

## 5 Подсоединение C<sub>52</sub>

РАЗДЕЛЬНЫЕ ТРУБОПРОВОДЫ ДЛЯ ВОЗДУХА И ДЫМОВЫХ ГАЗОВ, ПЕРЕХОДНИК ДЛЯ РАЗДЕЛЕНИЯ НА 2 ПОТОКА (ВОЗДУХ ДЛЯ ГОРЕНИЯ ЗАБИРАЕТСЯ СНАРУЖИ)



| Минимальное количество принадлежностей дымоходов (Al) для подсоединения отдельных трубопроводов воздуха/дымовых газов (2 потока) |  | Ед. пост. | Артикул   |
|--|--|-----------|-----------|
| Переходник для раздельного забора воздуха и удаления продуктов сгорания  |  | HX 30     | 100016413 |
| Набор для подсоединения дымовой трубы Ø 80 мм (алюминий)   | <p>① Окончание с проходным элементом<br/>② Звезда для центрирования (2 штуки)<br/>④ Колено 87°<br/>⑤ Направляющая опора<br/>⑥ Удлинение длиной 0,5 м</p> | DY 711    | 84887711  |
| Патрубок забора воздуха снаружи  |  | DY 38     | 84887438  |

**Внимание:**  
данная конфигурация возможна только в котельной

|                                 | L макс. (м) |  |
|---------------------------------|-------------|--|
|                                 | Ø 80 мм     |  |
| MS...FF                         | 30          |  |
| MSL 24 (MI) FF                  | 40          |  |
| MSL 28 MI FF,<br>MSL 31 (MI) FF | 25          |  |

# ДЫМОХОДЫ ДОПОЛНИТЕЛЬНОЕ ОБОРУДОВАНИЕ



КОМПЛЕКТУЮЩИЕ

| Ø 80 мм (Al)  |        |                  |
|---|--------|------------------|
| Окончание с проходным элементом Ø 80-60 мм                              | DY 185 | <b>84887585</b>  |
| Звезда для центрирования (2 штуки)                                      | DY 151 | <b>84887551</b>  |
| Переходник 2x80 мм  | DY 819 | <b>10002361</b>  |
| Переходник bi-flux Ø 60/100-2x80 мм, алюминий                           | DY 723 | <b>84887723</b>  |
| Переходник Bi-Flux с Ø 60/100 на 2x80 мм                                | DY 868 | <b>100005825</b> |
| Переходник на два потока 2 x 80 мм                                      | HR 70  | <b>S101711</b>   |
| Переходник для раздельного забора воздуха и удаления продуктов сгорания | HX 30  | <b>100016413</b> |
| Переходник на два потока 2 x 80 мм                                      | DY 906 | <b>S100762</b>   |
| Переходник Ø 80/100   | DY 768 | <b>84887768</b>  |
| Патрубок забора воздуха снаружи   | DY 38  | <b>84887438</b>  |

| Ø 100 мм (Al)  |        |                  |
|--|--------|------------------|
| Набор для подсоединения жесткой дымовой трубы Ø 100 мм, алюминий | DY 633 | <b>84887633</b>  |
| Окончание с проходным элементом Ø 100-110 мм, PPS                | DY 189 | <b>84887589</b>  |
| Тройник с лючком для ревизии Ø 100 мм, алюминий                  | DY 739 | <b>84887739</b>  |
| Труба с лючком для ревизии Ø 100 мм, алюминий                    | DY 624 | <b>84887624</b>  |
| Удлинение Ø 100 мм длиной 500 мм (2 штуки), алюминий             | DY 625 | <b>84887625</b>  |
| Удлинение Ø 100 мм длиной 1000 мм (2 штуки), алюминий            | DY 626 | <b>84887626</b>  |
| Удлинение Ø 100 мм длиной 1950 мм (2 штуки), алюминий            | DY 627 | <b>84887627</b>  |
| Колено 87° Ø 100 мм, алюминий                                    | DY 629 | <b>84887629</b>  |
| Колено 45° Ø 100 мм (2 штуки), алюминий                          | DY 630 | <b>84887630</b>  |
| Звезда для центрирования Ø 100 мм (2 штуки)                      | DY 628 | <b>84887628</b>  |
| Переходник на два потока 2 x 100 мм                              | DY 907 | <b>S101626</b>   |
| Переходник 100/150 мм на 2 x 100 мм                              | DY 820 | <b>100002362</b> |
| Патрубок забора воздуха снаружи                                  | DY 810 | <b>100002285</b> |
| Пластина внутренней отделки Ø 100 мм                             | DY 752 | <b>84887752</b>  |

| Ø 60/100 мм (Al)  |        |                  |
|---|--------|------------------|
| Горизонтальный коаксиальный дымоход Ø 60/100 мм L= 800 мм | DY 908 | <b>100016485</b> |
| Удлинение длиной 250 мм                                   | DY 746 | <b>84887746</b>  |
| Удлинение длиной 500 мм                                   | DY 652 | <b>84887652</b>  |
| Удлинение длиной 1000 мм                                  | DY 653 | <b>84887653</b>  |
| Удлинение длиной 1950 мм                                  | DY 654 | <b>84887654</b>  |
| Колено 90 град. 60/100 мм                                 | DY 655 | <b>84887655</b>  |
| 2 колена по 45 град. Ø 60/100 мм                          | DY 656 | <b>84887656</b>  |
| Компенсационная муфта Ø 60/100 мм, алюминий               | DY 659 | <b>84887659</b>  |
| Тройник с лючком для ревизии Ø 60/100 мм, алюминий        | DY 660 | <b>84887660</b>  |
| Сборник конденсата Ø 60/100 мм                            | DY 910 | <b>100016487</b> |
| Адаптер для коллективного дымохода ЗСЕ (С42)              | DY 911 | <b>100016488</b> |

| Ø 80/125 мм (Al)  |        |                  |
|---|--------|------------------|
| Адаптер-сборник конденсата Ø 80/125 мм                    | DY 909 | <b>100016486</b> |
| Удлинение длиной 250 мм                                   | CX 64  | <b>84837735</b>  |
| Удлинение длиной 500 мм                                   | CX 65  | <b>84837736</b>  |
| Удлинение длиной 1000 мм                                  | CX 66  | <b>84837737</b>  |
| Удлинение длиной 1950 мм                                  | CX 93  | <b>84837793</b>  |
| Компенсационная муфта                                     | CX 67  | <b>84837738</b>  |
| Колено 87°  | CX 76  | <b>84837743</b>  |
| 2 колена по 45°   | CX 68  | <b>84837739</b>  |
| Уплотнительный хомут Ø 125 мм для наружного монтажа       | DY 51  | <b>84887451</b>  |
| Вертикальное коаксиальное окончание Ø 80/125 мм (чёрное)  | DY 735 | <b>84887735</b>  |
| Вертикальное коаксиальное окончание Ø 80/125 мм (красное) | DY 736 | <b>84887736</b>  |
| Горизонтальное окончание Ø 80/125 мм длиной 730 мм        | CX 119 | <b>84837119</b>  |
| Набор для наружной установки                              | DY 60  | <b>84887460</b>  |

| Al/PPS  |        |                  |
|---|--------|------------------|
| Выход на крышу с углом наклона от 30° до 45°                | DY 11  | <b>84887411</b>  |
| Выход на крышу с углом наклона от 40° до 55°                | CX 49  | <b>84837729</b>  |
| Черепица с черной втулкой для выхода на крышу от 5° до 25°  | CX 121 | <b>84837121</b>  |
| Черепица с черной втулкой для выхода на крышу от 25 до 45°  | CX 52  | <b>84837732</b>  |
| Черепица с черной втулкой для выхода на крышу от 35 до 55°  | CX 63  | <b>84837734</b>  |
| Черепица с красной втулкой для выхода на крышу от 5° до 25° | CX 120 | <b>84837120</b>  |
| Черепица с красной втулкой для выхода на крышу от 25 до 45° | CX 83  | <b>84837783</b>  |
| Черепица с красной втулкой для выхода на крышу от 35 до 55° | CX 84  | <b>84837784</b>  |
| Черепица с черной втулкой для выхода на крышу от 25 до 45°  | CX 104 | <b>84827104</b>  |
| Черепица с красной втулкой для выхода на крышу от 25 до 45° | CX 106 | <b>84827106</b>  |
| Уплотняющая основа для плоской крыши - Ø 80/125 мм.         | CX 51  | <b>84837731</b>  |
| Уплотняющая основа для плоской крыши - Ø 100/150 мм.        | CX 103 | <b>84827103</b>  |
| Пластина внутренней отделки - Ø 80/125 мм.                  | CX 72  | <b>84837741</b>  |
| Пластина внутренней отделки - Ø 100/150 мм.                 | CX 115 | <b>84827115</b>  |
| Крепёжный хомут Ø 125 мм с коротким держателем              | CX 118 | <b>84837118</b>  |
| Крепёжный хомут Ø 125 мм с длинным держателем               | CX 79  | <b>84837779</b>  |
| Крепёжный хомут с длинным держателем 150 мм                 | CX 111 | <b>84827111</b>  |
| Решетка для вентиляции 250X300 мм                           | DY 35  | <b>84887435</b>  |
| Внутренняя решетка забора воздуха 250x300 мм                | DY 36  | <b>84887436</b>  |
| Защитная решетка из нержавеющей стали Ø 60/100 мм           | DY 166 | <b>84887566</b>  |
| Защитная решетка Ø 80/125 мм                                | DY 865 | <b>100005002</b> |
| Защитная решетка Ø 100/150 мм                               | DY 866 | <b>100005004</b> |

| Ø 60/100 мм (PPS)  |        |                  |
|--|--------|------------------|
| Горизонтальный коаксиальный дымоход Ø 60/100 мм, дл. 800 мм, PPS/Al  | DY 871 | <b>100008296</b> |
| Горизонтальный коаксиальный дымоход Ø 60/100 мм                      | HR 48  | <b>100013756</b> |
| Отцентрированное горизонтальное коаксиальное окончание Ø 60/100 мм   | DY 885 | <b>100011888</b> |
| Окончание для установки в существующий коаксиальный дымоход Ø 60/100 | DY 912 | <b>100017526</b> |
| Набор для подсоединения котла Ø 60/100 мм, PPS                       | DY 702 | <b>84887702</b>  |
| Удлинение Ø 60/100 мм длиной 500 мм, PPS                             | DY 681 | <b>84887681</b>  |
| Удлинение Ø 60/100 мм длиной 1000 мм, PPS                            | DY 682 | <b>84887682</b>  |
| Удлинение Ø 60/100 мм длиной 1950 мм, PPS                            | DY 683 | <b>84887683</b>  |
| Колено 87° Ø 60/100 мм, PPS (1 штука)                                | DY 684 | <b>84887684</b>  |
| Колено 45° Ø 60/100 мм, PPS (2 штуки)                                | DY 685 | <b>84887685</b>  |
| Колено 30° Ø 60/100 мм, PPS (2 штуки)                                | DY 686 | <b>84887686</b>  |
| Колено 15° Ø 60/100 мм, PPS (2 штуки)                                | DY 687 | <b>84887687</b>  |
| Уменьшенное коаксиальное колено Ø 60/100 мм.                         | HR 67  | <b>S101712</b>   |
| Труба с лючком для ревизии Ø 60/100 мм, PPS                          | DY 689 | <b>84887689</b>  |
| Компенсационная муфта Ø 60/100 мм, PPS (дл. 50-250 мм)               | DY 688 | <b>84887688</b>  |
| Тройник с лючком для ревизии Ø 60/100 мм, PPS                        | DY 737 | <b>84887737</b>  |

| Ø 80/125 мм (PPS)   |        |                  |
|---|--------|------------------|
| Горизонтальный коаксиальный дымоход Ø 80/125 мм           | DY 882 | <b>100011365</b> |
| Вертикальное коаксиальное окончание Ø 80/125 мм (чёрное)  | DY 843 | <b>100002732</b> |
| Вертикальное коаксиальное окончание Ø 80/125 мм (красное) | DY 844 | <b>100002733</b> |
| Набор для подсоединения котла Ø 80/125 мм, PPS/алюминий   | DY 716 | <b>84887716</b>  |
| Набор для подсоединения котла Ø 80/125 мм, PPS/алюминий   | DY 913 | <b>100017527</b> |
| Набор для перпендикулярного подсоединения котла           | DY 849 | <b>100003271</b> |
| Набор для вертикального подсоединения котла               | DY 850 | <b>100003272</b> |
| Переходник с Ø 60/100 мм на Ø 80/125 мм, PPS              | DY 708 | <b>84887708</b>  |
| Переходник воздух-дымовые газы, Ø 80/125 мм               | HR 68  | <b>S101688</b>   |
| Удлинение Ø 80/125 мм длиной 250 мм                       | DY 126 | <b>84887526</b>  |
| Удлинение Ø 80/125 мм длиной 500 мм                       | DY 127 | <b>84887527</b>  |
| Удлинение Ø 80/125 мм длиной 1000 мм                      | DY 128 | <b>84887528</b>  |
| Удлинение Ø 80/125 мм длиной 1950 мм                      | DY 129 | <b>84887529</b>  |
| Тройник Ø 80/125 мм с лючком для ревизии                  | DY 125 | <b>84887525</b>  |
| Труба Ø 80/125 мм с лючком для ревизии                    | DY 124 | <b>84887524</b>  |
| Колено с лючком для ревизии Ø 80/125 мм, PPS/алюминий     | DY 875 | <b>100008311</b> |
| Колено 87° Ø 80/125 мм (1 штука)                          | DY 131 | <b>84887531</b>  |
| Колено 45° Ø 80/125 мм (2 штуки)                          | DY 132 | <b>84887532</b>  |
| Компенсационная муфта Ø 80/125 мм                         | DY 130 | <b>84887530</b>  |
| Сборник конденсата Ø 80/125 мм                            | DY 916 | <b>100018981</b> |
| Переходник воздух/дымовые газы Ø 80/125 мм                | HR 38  | <b>S100465</b>   |
| Набор для подсоединения ЗСЕР Ø 80/125 мм, PPS/алюминий    | DY 887 | <b>100014000</b> |
| Набор для подсоединения ЗСЕР Ø 80/125 мм, PPS/алюминий    | DY 921 | <b>100020019</b> |



# ДЫМОХОДЫ

## ДОПОЛНИТЕЛЬНОЕ ОБОРУДОВАНИЕ

| Ø 100/150 мм (PPS)  |        |                  |
|---|--------|------------------|
| Горизонтальный коаксиальный дымоход Ø 110/150мм           | DY 881 | <b>100011364</b> |
| Вертикальное коаксиальное окончание Ø 110/150 мм (чёрное) | DY 845 | <b>100002734</b> |
| Набор для подсоединения котла                             | DY 818 | <b>100002360</b> |
| Набор для подсоединения жёсткой дымовой трубы             | DY 914 | <b>100017529</b> |
| Переходник с 100/150 мм на 110/150 мм                     | DY 817 | <b>100002357</b> |
| Удлинение длиной 500 мм                                   | DY 811 | <b>100002351</b> |
| Удлинение длиной 1000 мм                                  | DY 812 | <b>100002352</b> |
| Тройник с лючком для ревизии                              | DY 816 | <b>100002356</b> |
| Труба с лючком для ревизии                                | DY 815 | <b>100002355</b> |
| Колено 87°  | DY 813 | <b>100002353</b> |
| Колено 45°  | DY 814 | <b>100002354</b> |
| Сборник конденсата Ø 110/150 мм                           | DY 918 | <b>100018984</b> |

| Ø 60 мм (PPS)                                      |        |                 |
|--|--------|-----------------|
| Набор для подсоединения дымовой трубы Ø 60 мм, PPS | DY 700 | <b>84887700</b> |
| Тройник с лючком для ревизии Ø 60 мм, PPS          | DY 741 | <b>84887741</b> |
| Труба с лючком для ревизии Ø 60 мм, PPS            | DY 698 | <b>84887698</b> |
| Удлинение Ø 60 мм длиной 500 мм, PPS (2 штуки)     | DY 690 | <b>84887690</b> |
| Удлинение Ø 60 мм длиной 1000 мм, PPS (2 штуки)    | DY 691 | <b>84887691</b> |
| Удлинение Ø 60 мм длиной 1950 мм, PPS (2 штуки)    | DY 692 | <b>84887692</b> |
| Колено 87° Ø 60 мм, PPS (1 штука)                  | DY 693 | <b>84887693</b> |
| Колено 45° Ø 60 мм, PPS (2 штуки)                  | DY 694 | <b>84887694</b> |
| Звезда для центрирования Ø 60 мм (2 штуки)         | DY 673 | <b>84887673</b> |

| Ø 80 мм (PPS)   |        |                  |
|---|--------|------------------|
| Пластина внутренней отделки Ø 80 мм                       | DY 757 | <b>84887757</b>  |
| Набор для подсоединения дымовой трубы Ø 80 мм, PPS        | DY 701 | <b>84887701</b>  |
| Набор для подсоединения жесткой дымовой трубы Ø 80мм, PPS | DY 717 | <b>84887717</b>  |
| Окончание с проходным элементом Ø 80-60 мм                | DY 185 | <b>84887585</b>  |
| Защитная решетка из нержавеющей стали для выхода наружу   |        | <b>300007172</b> |
| Тройник Ø 80 мм с лючком для ревизии                      | DY 163 | <b>84887563</b>  |
| Колено с лючком для ревизии Ø 80 мм, PPS                  | DY 877 | <b>100008301</b> |
| Труба Ø 80 мм с лючком для ревизии                        | DY 146 | <b>84887546</b>  |
| Удлинение длиной 250 мм (2 штуки)                         | DY 613 | <b>84887613</b>  |
| Удлинение Ø 80 мм длиной 500 мм, PPS (2 штуки)            | DY 614 | <b>84887614</b>  |
| Удлинение Ø 80 мм длиной 1000 мм, PPS (2 штуки)           | DY 615 | <b>84887615</b>  |
| Удлинение Ø 80 мм длиной 1950 мм (2 штуки)                | DY 150 | <b>84887550</b>  |
| Колено 87° Ø 80 мм (1 штука)                              | DY 152 | <b>84887552</b>  |
| Колено 45° Ø 80 мм (2 штуки)                              | DY 154 | <b>84887554</b>  |
| Сборник конденсата Ø 80 мм                                | DY 919 | <b>100018985</b> |
| Звезда для центрирования (2 штуки)                        | DY 151 | <b>84887551</b>  |

| Ø 80 мм (PPS, гибкий)   |        |                  |
|---|--------|------------------|
| Набор для подсоединения дымовой трубы Ø 80 мм, PPS                    | DY 895 | <b>100015325</b> |
| Окончание с проходным элементом (гибкий трубопровод) Ø 80 мм, PPS     | DY 899 | <b>100015329</b> |
| Защитная решетка из нержавеющей стали для выхода наружу               |        | <b>300007172</b> |
| Гибкий трубопровод Ø 80 мм (12,5 м), PPS                              | DY 897 | <b>100015327</b> |
| Гибкий трубопровод Ø 80 мм (50 м), PPS                                | DY 896 | <b>100015326</b> |
| Соединительная деталь для гибкого трубопровода Ø 80 мм, PPS           | DY 898 | <b>100015328</b> |
| Труба с лючком для ревизии для гибкого трубопровода Ø 80 мм, PPS      | DY 900 | <b>100015330</b> |
| Вспомогательное оборудование для вставки гибкого трубопровода Ø 80 мм | DY 901 | <b>100015331</b> |
| Переходник для гибкого трубопровода PPS Ø 80 мм                       | DY 904 | <b>100015880</b> |
| Звезда для центрирования Ø 80 мм (2 штуки)                            | DY 618 | <b>84887618</b>  |

| Ø 110 мм (PPS)  |        |                  |
|---|--------|------------------|
| Переходник с 100/150 мм на 110/150 мм                   | DY 817 | <b>100002357</b> |
| Переходник 150/110 мм                                   | DY 915 | <b>100017634</b> |
| Набор для подсоединения дымовой трубы 80/110 мм         | DY 876 | <b>100008312</b> |
| Набор для подсоединения дымовой трубы                   | DY 177 | <b>84887577</b>  |
| Окончание с проходным элементом Ø 100-110 мм, PPS       | DY 189 | <b>84887589</b>  |
| Защитная решетка из нержавеющей стали для выхода наружу |        | <b>300007173</b> |
| Прямая труба с лючком для ревизии                       | DY 183 | <b>84887583</b>  |
| Колено с лючком для ревизии                             | DY 188 | <b>84887588</b>  |
| Удлинение длиной 500 мм                                 | DY 180 | <b>84887580</b>  |
| Удлинение длиной 1000 мм                                | DY 179 | <b>84887579</b>  |
| Удлинение длиной 1950 мм                                | DY 178 | <b>84887578</b>  |
| Колено 87°  | DY 181 | <b>84887581</b>  |
| Колено 45°  | DY 182 | <b>84887582</b>  |
| Сборник конденсата Ø 100 мм                             | DY 917 | <b>100018983</b> |
| Звезда для центрирования (2 штуки)                      | DY 187 | <b>84887587</b>  |
| Пластина отделки дымовой трубы 110                      | DY 879 | <b>100010270</b> |

| Ø 110 мм (PPS, гибкий)   |        |                  |
|--|--------|------------------|
| Набор для подсоединения гибкой дымовой трубы PPS Ø 110 мм              | DY 888 | <b>100015287</b> |
| Окончание с проходным элементом для гибкого трубопровода Ø 110 мм, PPS | DY 892 | <b>100015322</b> |
| Защитная решетка из нержавеющей стали для выхода наружу                |        | <b>300007173</b> |
| Гибкая труба PPS Ø 110 мм, дл. 15 м                                    | DY 889 | <b>100015288</b> |
| Гибкая труба PPS Ø 110 мм, дл. 25 м                                    | DY 890 | <b>100015289</b> |
| Соединительная деталь для гибкого трубопровода Ø 110 мм, PPS           | DY 891 | <b>100015321</b> |
| Труба с лючком для ревизии для гибкого трубопровода Ø 110 мм, PPS      | DY 893 | <b>100015323</b> |
| Вспомогательное оборудование для вставки гибкого трубопровода Ø 110 мм | DY 894 | <b>100015324</b> |
| Переходник Ø 110 мм, PPS   | DY 905 | <b>100015881</b> |
| Звезда для центрирования Ø 110 мм (4 штуки)                            | DY 805 | <b>100002280</b> |

| Принадлежности (Al/PPS)                                     |        |                  |
|---|--------|------------------|
| Выход на крышу с углом наклона от 30° до 45°                | DY 11  | <b>84887411</b>  |
| Выход на крышу с углом наклона от 40° до 55°                | CX 49  | <b>84837729</b>  |
| Черепица с черной втулкой для выхода на крышу от 5° до 25°  | CX 121 | <b>84837121</b>  |
| Черепица с черной втулкой для выхода на крышу от 25 до 45°  | CX 52  | <b>84837732</b>  |
| Черепица с черной втулкой для выхода на крышу от 35 до 55°  | CX 63  | <b>84837734</b>  |
| Черепица с красной втулкой для выхода на крышу от 5° до 25° | CX 120 | <b>84837120</b>  |
| Черепица с красной втулкой для выхода на крышу от 25 до 45° | CX 83  | <b>84837783</b>  |
| Черепица с красной втулкой для выхода на крышу от 35 до 55° | CX 84  | <b>84837784</b>  |
| Черепица с черной втулкой для выхода на крышу от 25 до 45°  | CX 104 | <b>84827104</b>  |
| Черепица с красной втулкой для выхода на крышу от 25 до 45° | CX 106 | <b>84827106</b>  |
| Уплотняющая основа для плоской крыши Ø 80/125 мм            | CX 51  | <b>84837731</b>  |
| Уплотняющая основа для плоской крыши Ø 110/150 мм           | CX 103 | <b>84827103</b>  |
| Пластина внутренней отделки Ø 80/125 мм                     | CX 72  | <b>84837741</b>  |
| Пластина внутренней отделки Ø 110/150 мм                    | CX 115 | <b>84827115</b>  |
| Крепёжный хомут Ø 125 мм с коротким держателем              | CX 118 | <b>84837118</b>  |
| Крепёжный хомут Ø 125 мм с длинным держателем               | CX 79  | <b>84837779</b>  |
| Крепёжный хомут с длинным держателем 150 мм                 | CX 111 | <b>84827111</b>  |
| Решетка для вентиляции 250 x 300 мм                         | DY 35  | <b>84887435</b>  |
| Внутренняя решетка забора воздуха 250 x 300 мм              | DY 36  | <b>84887436</b>  |
| Защитная решетка из нержавеющей стали Ø 60/100 мм           | DY 166 | <b>84887566</b>  |
| Защитная решетка Ø 80/125 мм                                | DY 865 | <b>100005002</b> |
| Защитная решетка Ø 110/150 мм                               | DY 866 | <b>100005004</b> |

12

КОМПЛЕКТУЮЩИЕ